

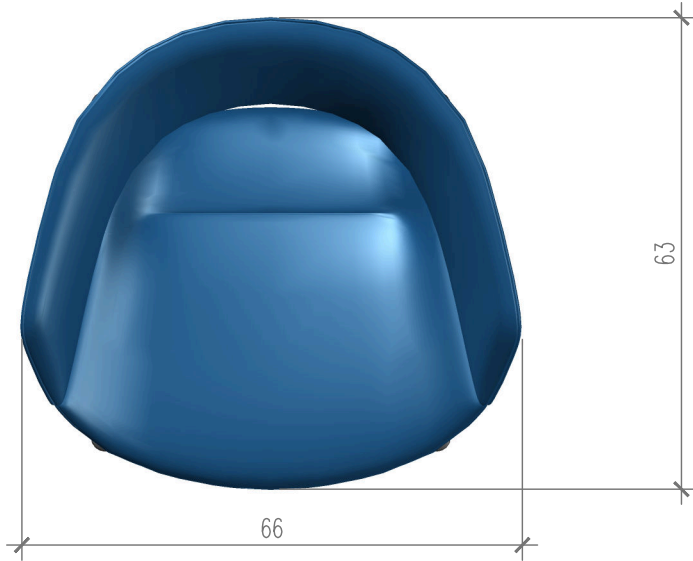
**STUDIO.**  
byMobimex

BOCCA  
4 Leg base

Massstab:  
Gez. Datum: 26.02.2024  
Rev. Datum:  
Visum: EL

Mobimex AG  
Birren 17 | CH-5703 Seon  
Telefon +41 (0)62 769 70 00  
info@mobimex.ch | www.studiobymobimex.com

Weitergabe sowie Vervielfältigung dieser Zeichnung Verwertung und Mitteilung seines Inhalts sind verboten, soweit nicht ausdrücklich gestattet. Zuwiderhandlungen verpflichten zu Schadenersatz. Alle Rechte für den Fall der Patent-, Gebrauchsmuster- oder Designeintragung vorbehalten.  
The reproduction, distribution and utilization of this drawing as well as the communication of its contents to others without express authorization is prohibited. Offenders will be held liable for the payment of damages. All rights reserved in the event of the grant of a patent, utility model or design.

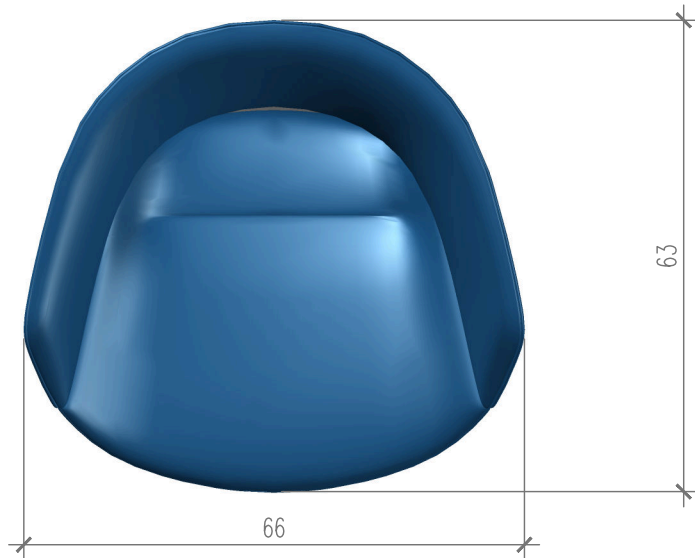


**STUDIO.**  
**byMobimex**

BOCCA  
4 Star swivel base

Massstab:  
Gez. Datum: 26.02.2024  
Rev. Datum:  
Visum: EL

Mobimex AG  
Birren 17 | CH-5703 Seon  
Telefon +41 (0)62 769 70 00  
info@mobimex.ch | www.studiobymobimex.com



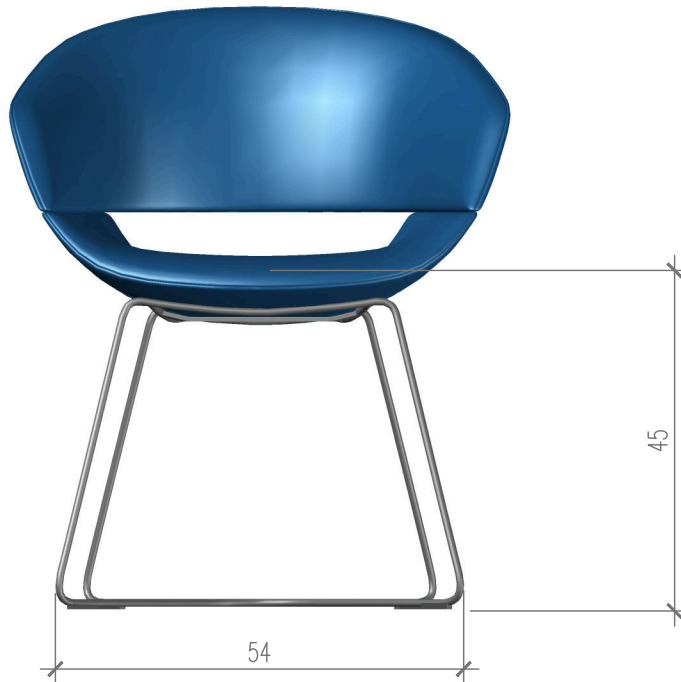
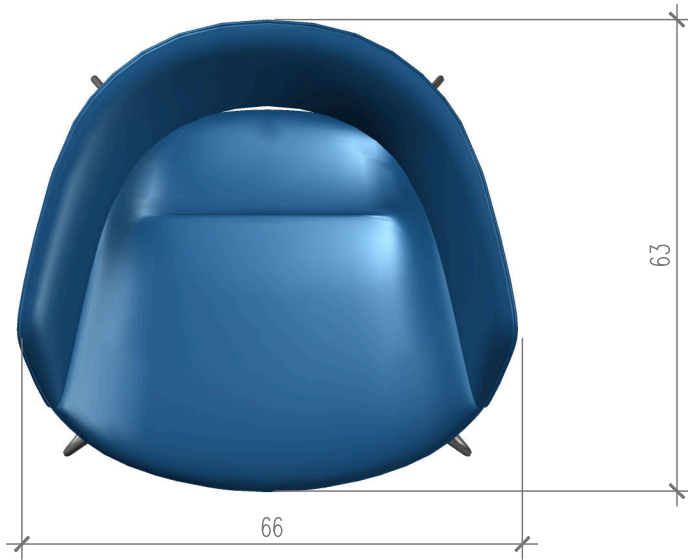
**STUDIO.**  
byMobimex

BOCCA  
Tulip swivel base

Massstab:  
Gez. Datum: 26.02.2024  
Rev. Datum:  
Visum: EL

Mobimex AG  
Birren 17 | CH-5703 Seon  
Telefon +41 (0)62 769 70 00  
info@mobimex.ch | www.studiobymobimex.com

Weitergabe sowie Vervielfältigung dieser Zeichnung Verwertung und Mitteilung seines Inhalts sind verboten, soweit nicht ausdrücklich gestattet. Zuwiderhandlungen verpflichten zu Schadenersatz. Alle Rechte für den Fall der Patent-, Gebrauchsmuster- oder Designeintragung vorbehalten.  
The reproduction, distribution and utilization of this drawing as well as the communication of its contents to others without express authorization is prohibited. Offenders will be held liable for the payment of damages. All rights reserved in the event of the grant of a patent, utility model or design.



**STUDIO.**  
byMobimex

BOCCA  
Wire base

Massstab:  
Gez. Datum: 26.02.2024  
Rev. Datum:  
Visum: EL

Mobimex AG  
Birren 17 | CH-5703 Seon  
Telefon +41 (0)62 769 70 00  
info@mobimex.ch | www.studiobymobimex.com