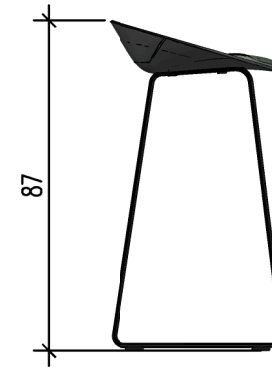
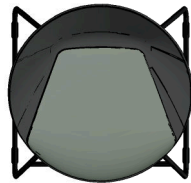
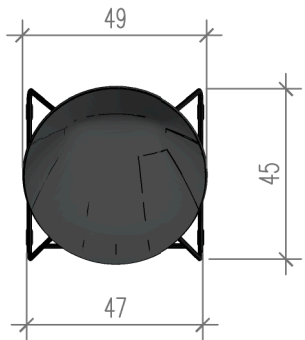


STUDIO .
byMobimex

MUMET64

Massstab: 1:20 | cm
Gez. Datum: 22.09.2020
Rev. Datum:
Visum: EL

Mobimex AG
Birren 17 | CH-5703 Seon
Telefon +41 (0)62 769 70 00
info@mobimex.ch | www.studiobymobimex.com

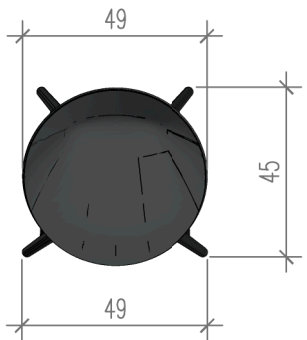


STUDIO .
byMobimex

MUMET75

Massstab: 1:20 | cm
Gez. Datum: 22.09.2020
Rev. Datum:
Visum: EL

Mobimex AG
Birren 17 | CH-5703 Seon
Telefon +41 (0)62 769 70 00
info@mobimex.ch | www.studiobymobimex.com



STUDIO .
byMobimex

MUSWOOD

Massstab: 1:20 | cm
Gez. Datum: 22.09.2020
Rev. Datum:
Visum: EL

Mobimex AG
Birren 17 | CH-5703 Seon
Telefon +41 (0)62 769 70 00
info@mobimex.ch | www.studiobymobimex.com