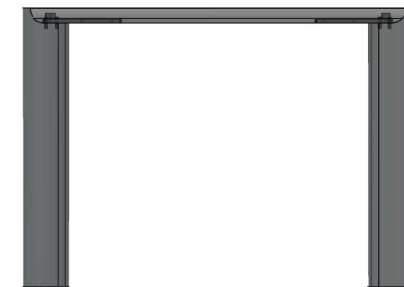
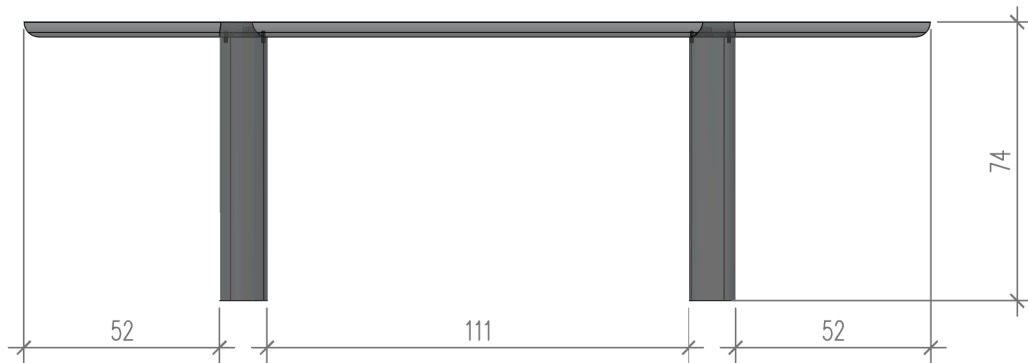
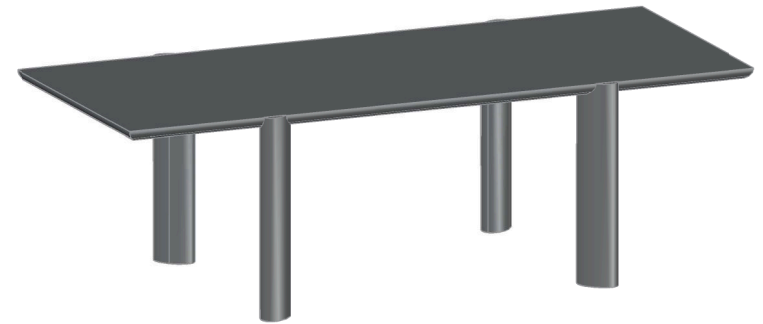
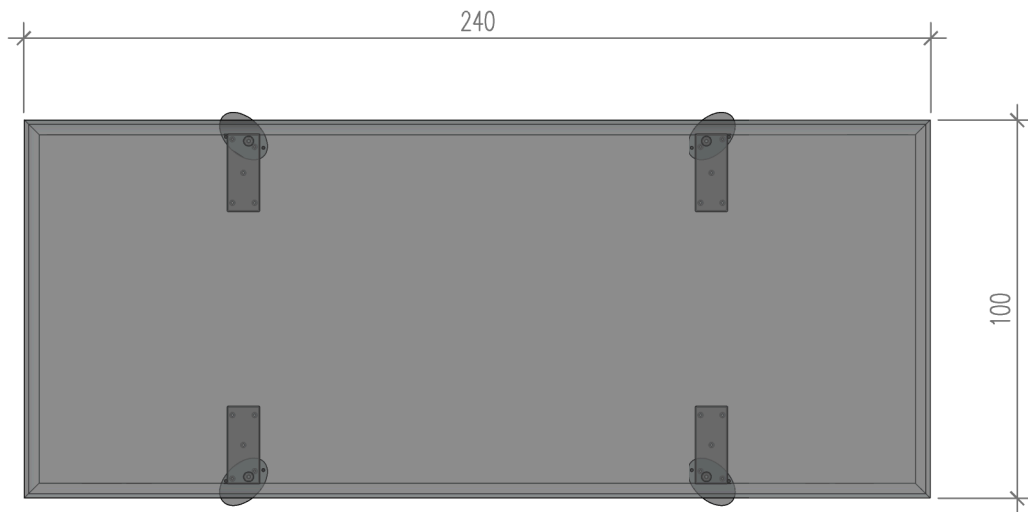


**STUDIO .**  
byMobimex

CALD220

Massstab: 1:20 | cm  
Gez. Datum: 22.09.2020  
Rev. Datum:  
Visum: EL

Mobimex AG  
Birren 17 | CH-5703 Seon  
Telefon +41 (0)62 769 70 00  
info@mobimex.ch | www.studiobymobimex.com

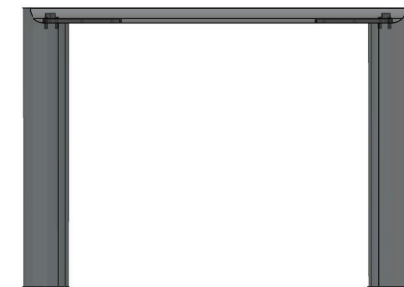
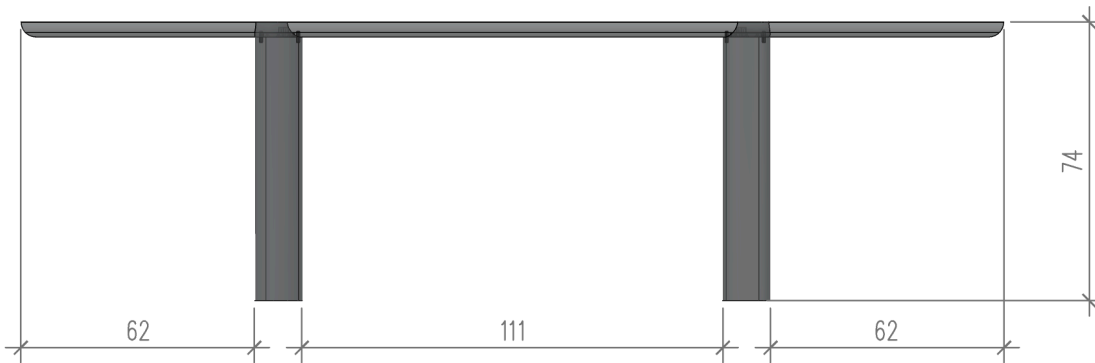
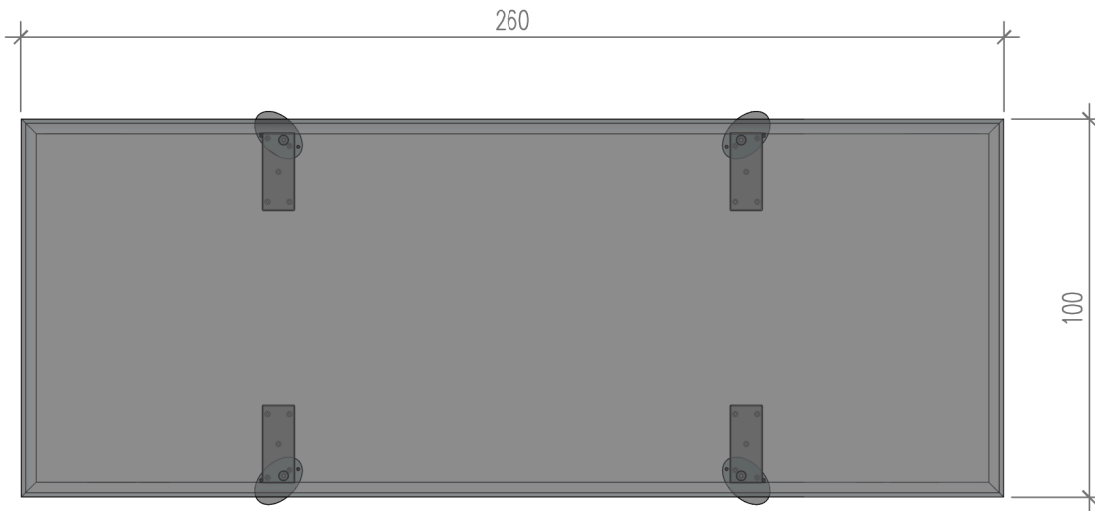


**STUDIO .**  
byMobimex

CALD240

Massstab: 1:20 | cm  
Gez. Datum: 22.09.2020  
Rev. Datum:  
Visum: EL

Mobimex AG  
Birren 17 | CH-5703 Seon  
Telefon +41 (0)62 769 70 00  
info@mobimex.ch | www.studiobymobimex.com



**STUDIO .**  
byMobimex

CALD260

Massstab: 1:20 | cm  
Gez. Datum: 22.09.2020  
Rev. Datum:  
Visum: EL

Mobimex AG  
Birren 17 | CH-5703 Seon  
Telefon +41 (0)62 769 70 00  
info@mobimex.ch | www.studiobymobimex.com